

Pris 10 kr.



**- under samme tak -**

| ÅPNINGSTIDER |               |
|--------------|---------------|
| Mandag       | 16.00 - 03.00 |
| Tirsdag      | 16.00 - 00.30 |
| Onsdag       | 16.00 - 03.00 |
| Torsdag      | 16.00 - 00.30 |
| Fredag       | 16.00 - 03.00 |
| Lørdag       | 12.00 - 03.00 |
| Søndag       | 13.00 - 03.00 |

Programmet gjelder som gratis adgangskort

**Astoria's nattklubb nå**  
**åpen 5 netter i uka!**  
 Tirsdag, onsdag, torsdag, fredag og lørdag til 03.00...

**Dannys**

**Te-dans**  
 hver lørdag  
 kl. 12.00 - 15.00

**BARACK**  
 Astoriahjørnet Tlf. 32278  
 Det nye treffstedet i sentrum.

ASTORIA HOTEL, TORGGATA 23, HAMAR.

**hotel astoria**

**DnC Hamar**



## Velkommen til Hamar

Det er en stor glede å ønske Europamesterskapet i judo velkommen til Hamar. Stevnet er en stor begivenhet, ikke minst fordi det betyr introduksjon av en ny idrettsgren i Hamar. Selv om vi har en liten, men meget aktiv judoklubb i byen, et det svært få som har hatt noen kontakt med judosporten. Derfor vil dette mesterskapet være en enestående anledning til å lære sporten å kjenne på høyeste plan. Dette arrangementet vil bety en kraftig stimulans for de driftige judoklubbene i byen og distriktet. Norges Judoforbund har vist Hamar Judoklubb en enestående tillit ved å overlate arrangementet av Europamesterskapet til klubben. Det viser at forbundet fører en aktiv politikk for å utvikle og utbre idretten til nye områder og distrikter.

Hamar har etter hvert utviklet seg til å bli en idrettsby av dimensjoner. Forutsetningen for en slik utvikling har vært de idrettsanlegg som byen etter hvert har anskaffet seg. Euroamesterskapet i judo krever en stor arena. Uten ishallen ville det ikke vært mulig å arrangere et slikt mesterskap i Hamar.

Med disse ord ønsker jeg deltakere og gjester hjertelig velkommen til Hamar og uttrykker håpet om et vellykket arrangement.

**Egil O. Larsen**  
 ordfører.



## Forord

Når et relativt lite forbund som Norges Judoforbund for annen gang innen kort tid påtar seg å organisere et Europamesterskap, beviser det at dette forbund ønsker å ta sin del av ansvaret for judosportens utvikling i Europa.

Vi er i vår idrett vant til å ha engasjerte og pliktoppfylgende funksjonærer, og dette beviser Norges Judoforbund at de er i besittelse av ved å gjennomføre dette mesterskap.

Mine hjertligste gratulasjoner til arrangøren og lykke til med gjennomføringen av mesterskapet.

**Kurt Kucera.**



## Fra presidenten

Det er en stor glede for meg å ønske utøvere fra 25 nasjoner velkommen til årets europamesterskap i judo.

Det er hyggelig for oss i Norge med våre 8000 judoutøvere for første gang å få æren å arrangere dette mesterskapet. Jeg tror det vil skape større interesse for denne fine idretten. Det vil virke inspirerende på vårt miljø med 161 utøvende toppidrettsmenn i en uke.

Jeg har tro på at alle utøvere vil anstrenge seg maksimalt for å nå lengst opp på premielisten. Alle kan imidlertid ikke vinne, men samtidig som jeg ønsker Deg velkommen til noen aktive dager i Hamar og Norge, ønsker jeg Deg lykke til med din innsats.

Velkommen tilbake til vårt land!

Lykke til!

*Sportslig hilsen*  
**Norges Judoforbund**

**Lars Hvardal**  
president

## LISTE D'INSCRIPTIONS

| FEDERATION                        | -60 kg | 60-65 kg | 65-71 kg | 71-78 kg | 78-86 kg | 86-95 kg | +95 kg | Open | Total |
|-----------------------------------|--------|----------|----------|----------|----------|----------|--------|------|-------|
| AUTRICHE                          | 1      | 1        | 1        | 1        | 1        | 1        | 1      | 1    | 8     |
| BELGIQUE                          | -      | 1        | 1        | 1        | -        | 1        | -      | 1    | 5     |
| BULGARIE                          | 1      | 1        | 1        | 1        | 1        | 1        | 1      | 1    | 8     |
| C.S.S.R.                          | 1      | -        | 1        | -        | 1        | 1        | 1      | 1    | 6     |
| DANEMARK                          | 1      | 1        | 1        | -        | 1        | 1        | -      | -    | 5     |
| ESPAGNE                           | 1      | 1        | 1        | 1        | 1        | 1        | 1      | 1    | 8     |
| FINLANDE                          | 1      | 1        | 1        | 1        | 1        | 1        | 1      | 1    | 8     |
| FRANCE                            | 1      | 1        | 1        | 1        | 1        | 1        | 1      | 1    | 8     |
| GRANDE BRETAGNE                   | 1      | 1        | 1        | 1        | 1        | 1        | 1      | 1    | 8     |
| GRECE                             | -      | -        | 1        | -        | 1        | 1        | 1      | -    | 4     |
| HOLLANDE                          | 1      | 1        | 1        | 1        | 1        | 1        | 1      | 1    | 8     |
| HONGRIE                           | 1      | 1        | 1        | 1        | 1        | 1        | 1      | 1    | 8     |
| IRLANDE                           | 1      | 1        | 1        | 1        | -        | -        | -      | -    | 4     |
| ISLANDE                           | -      | -        | -        | -        | 1        | 1        | 1      | -    | 3     |
| ISRAEL                            | 1      | 1        | 1        | 1        | 1        | -        | -      | -    | 5     |
| ITALIE                            | 1      | 1        | 1        | 1        | 1        | 1        | 1      | 1    | 8     |
| NORVEGE                           | 1      | 1        | 1        | 1        | -        | 1        | -      | 1    | 6     |
| POLOGNE                           | 1      | 1        | 1        | 1        | 1        | 1        | 1      | -    | 7     |
| REPUBLIQUE FEDERALE D'ALLEMAGNE   | 1      | 1        | 1        | 1        | 1        | 1        | 1      | 1    | 8     |
| REPUBLIQUE DEMOCRATIQUE ALLEMANDE | 1      | 1        | 1        | 1        | 1        | 1        | 1      | 1    | 8     |
| ROUMANIE                          | 1      | 1        | 1        | 1        | -        | 1        | 1      | 1    | 7     |
| SUEDE                             | 1      | 1        | 1        | 1        | -        | -        | -      | -    | 4     |
| SUISSE                            | 1      | -        | -        | 1        | 1        | 1        | 1      | -    | 5     |
| YUGOSLAVIE                        | -      | 1        | 1        | 1        | -        | -        | 1      | -    | 4     |
| URSS                              | 1      | 1        | 1        | 1        | 1        | 1        | 1      | 1    | 8     |
| TOTAL: 25 pays                    | 21     | 21       | 23       | 21       | 19       | 21       | 19     | 16   | 161   |

Distribution: ● Norges Judoforbund, Rud

- Membres du Comité Directeur UEJ
- Membres de la Commission d'Arbitrage UEJ

**ARBITRES CHAMPIONNATS D'EUROPE HOMMES,  
9.-12.5.1985 A HAMAR/NORVEGE**
**REFEREES FOR THE MEN'S EUROPEAN  
CHAMPIONSHIPS, 9.-12.5.1985 IN HAMAR/NOR**
**KAMPFRICHTER  
MÄNNER-EUROPAMEISTERSCHATEN,  
9.-12.5.1985 IN HAMAR/NORWEGEN**

AUTRICHE/OESTERREICH/AUSTRIA

BELGIQUE/BELGIEN/BELGIUM

BULGARIE/BULGARIA/BULGARIEN

C.S.S.R.

DANEMARK/DENMARK/DÄNEMARK

ESPAGNE/SPANIEN/SPAIN

FRANCE/FRANKREICH/France

GRANDE BRETAGNE/GROSSBRITANNIEN/  
GREAT BRITAIN

GRECE/GRIECHENLAND/GREECE

HOLLAND/HOLLANDE/HOLLAND

HONGRIE/UNGARN/HUNGARY

IRLANDE/IRLAND/IRELAND

ISRAEL

ITALIE/ITALIEN/ITALY

NORVEGE/NORWEGEN/NORWAY

REPUBLIQUE FEDERALE D'ALLEMAGNE?

BR DEUTSCHLAND/FED.REP.OF GERMANY

REPUBLIQUE DEMOCRATIQUE ALLEMANDE/

DEUTSCHE DEMOKRATISCHE REPUBLIK/

GERMAN DEMOCRATIC REPUBLIC

SUEDE/SCHWEDEN

SUISSE/SCHWEIZ/SWITZERLAND

URSS/UdSSR/USSR

YOUgoslavie/YUGOSLAWIEN/YUGOSLAVIA

SPENNLINGWIMMER Siegfried

WIA Simon

BATS Etienne

IVANOV Svetoslav

ZETEK Jaroslav

HOLGERSEN Willy

BARCOS NAGORE Juan Carlos

PONCELA RUIZ DE AZUA Gerardo

BINI Alain

BARRACO Raymond

TOPPLE Raymond

LEIGH Michael

2 arbitres/2 Kampfrichter/2 referees

VAN VORSTENBOS Wim

TARDOS Janos

ou/oder/or VAGI Miklos

HEGARTY Charles

GRINSPAN Amos

GADDI Pio

POLVERARI Romano

ANDREASSEN Hans Petter

GRAN Terje

Van der HEIJDEN Wim

MENZ Horst

Dr. BRUNNER Edgar

ROEDEL Kurt

NEUMANN Klaus

KULLENBERG Johnny

KYBURZ Frédéric

KIBROTSACHVILI Anzor

MELNITCHENKO Serguey

BESAK Eduard

# Dommeruttrykk

- Rei :hils
- Hajime :begynn
- Mate :stans (gå tilbake til der dere sto da kampen startet)
- Osaekomi :godkjent holdegrep
- Toketa :brutt holdegrep
- Sono mama :bråstopp, «frys»
- Yoshi :fortsett (etter sono mama)
- Soremade :kampen er slutt
- Jikan :tid, stopp klokken

# Poeng

- Ippon :10 poeng, kastseier, holdegrep i 30 sek., motstander gir opp.
- Waza ari :7 poeng, kastscoreing holdegrep 25-29 sek.
- Yuko :5 poeng, kastscoreing holdegrep 20-24 sek.
- Koka :3 poeng, kastscoreing holdegrep 10-19 sek.

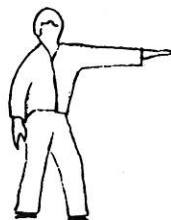
# Straff

- Shido :- 3 poeng
- Chui :- 5 poeng
- Keikoku :- 7 poeng
- Hansoku make :-10 poeng

## Ippon



## Waza-ari



## Yoko



## Koka



## Osaekomi



| EJU | WEIGHTCATEGORY   | NJF |
|-----|------------------|-----|
|     | -60 kg           |     |
|     | MAT NO. :        |     |
|     | DATE :           |     |
|     | REPRESSAGE A - D |     |

| NATION | NO. | NAME |
|--------|-----|------|
| 1      | 1   |      |
| 17     | 2   |      |
| 9      | 3   |      |
| 25     | 4   |      |
| 5      | 5   |      |
| 21     | 6   |      |
| 13     | 7   |      |
| 29     | 8   |      |
| 3      | 9   |      |
| 19     | 10  |      |
| 11     | 11  |      |
| 27     | 12  |      |
| 7      | 13  |      |
| 23     | 14  |      |
| 15     | 15  |      |
| 31     | 16  |      |
| 2      | 17  |      |
| 18     | 18  |      |
| 10     | 19  |      |
| 26     | 20  |      |
| 6      | 21  |      |
| 22     | 22  |      |
| 14     | 23  |      |
| 30     | 24  |      |
| 4      | 25  |      |
| 20     | 26  |      |
| 12     | 27  |      |
| 28     | 28  |      |
| 8      | 29  |      |
| 24     | 30  |      |
| 16     | 31  |      |
| 32     | 32  |      |

| EUROPEAN CHAMPIONSHIPS 1985 MEN SENIORS INDIVIDUALS, 9.-12. MAY IN HAMAR, NORWAY | WINNER POOL A | WINNER POOL B | WINNER POOL C | WINNER POOL D |
|----------------------------------------------------------------------------------|---------------|---------------|---------------|---------------|
| 17                                                                               | 25            | 26            | 27            | 28            |
| 18                                                                               | 29            | 30            | 31            | 32            |
| 19                                                                               | 33            | 34            | 35            | 36            |
| 20                                                                               | 37            | 38            | 39            | 40            |
| 21                                                                               | 41            | 42            | 43            | 44            |
| 22                                                                               | 45            | 46            | 47            | 48            |
| 23                                                                               | 49            | 50            | 51            | 52            |
| 24                                                                               | 53            | 54            | 55            | 56            |
| 25                                                                               | 57            | 58            | 59            | 60            |
| 26                                                                               | 61            | 62            | 63            | 64            |
| 27                                                                               | 65            | 66            | 67            | 68            |
| 28                                                                               | 69            | 70            | 71            | 72            |
| 29                                                                               | 73            | 74            | 75            | 76            |
| 30                                                                               | 77            | 78            | 79            | 80            |
| 31                                                                               | 81            | 82            | 83            | 84            |
| 32                                                                               | 85            | 86            | 87            | 88            |
| 33                                                                               | 89            | 90            | 91            | 92            |
| 34                                                                               | 93            | 94            | 95            | 96            |
| 35                                                                               | 97            | 98            | 99            | 100           |

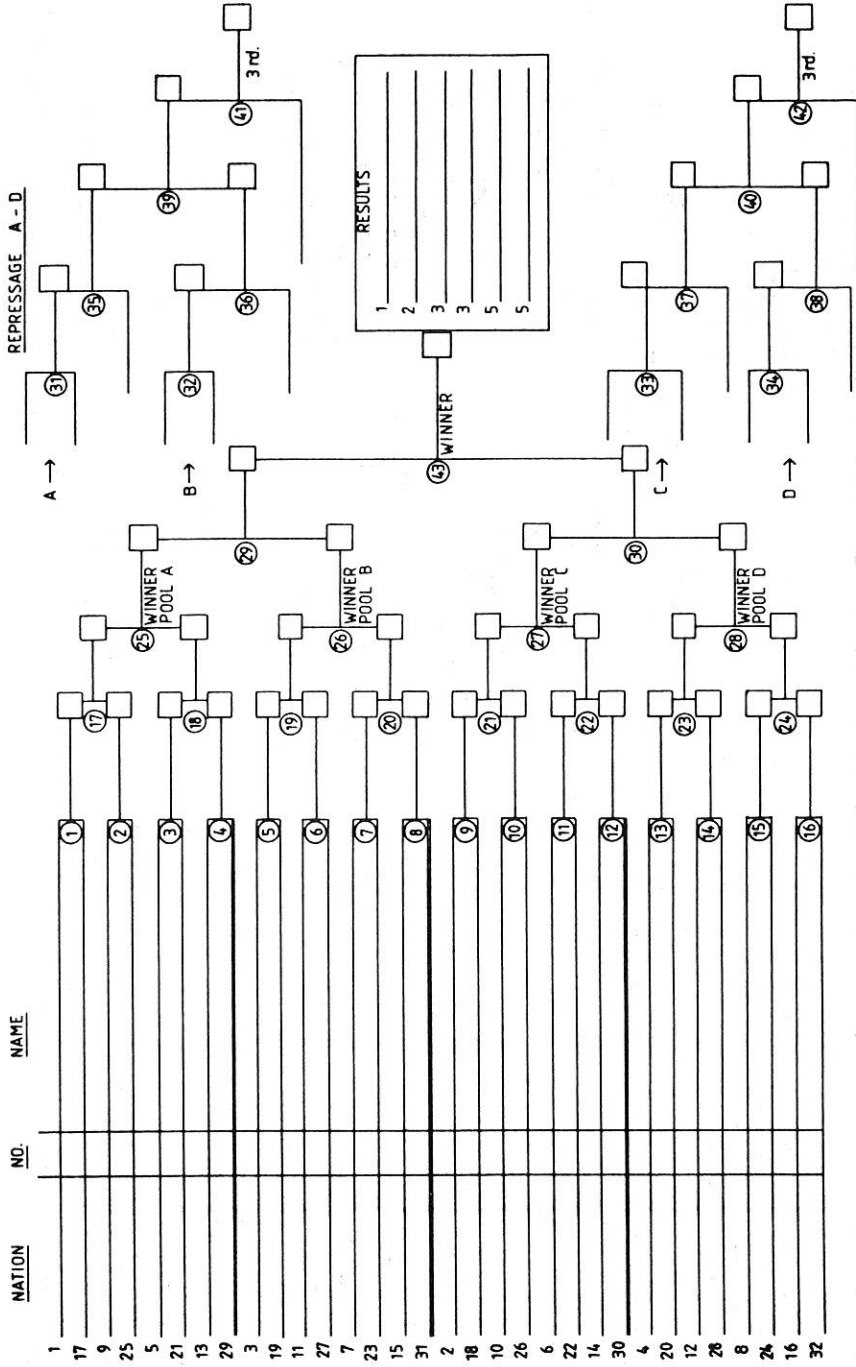
| RESULTS |
|---------|
| 1       |
| 2       |
| 3       |
| 3       |
| 5       |
| 5       |

→ FILL IN THE WINNERSCORE OF EACH MATCH  
 → MATCHNUMBERS

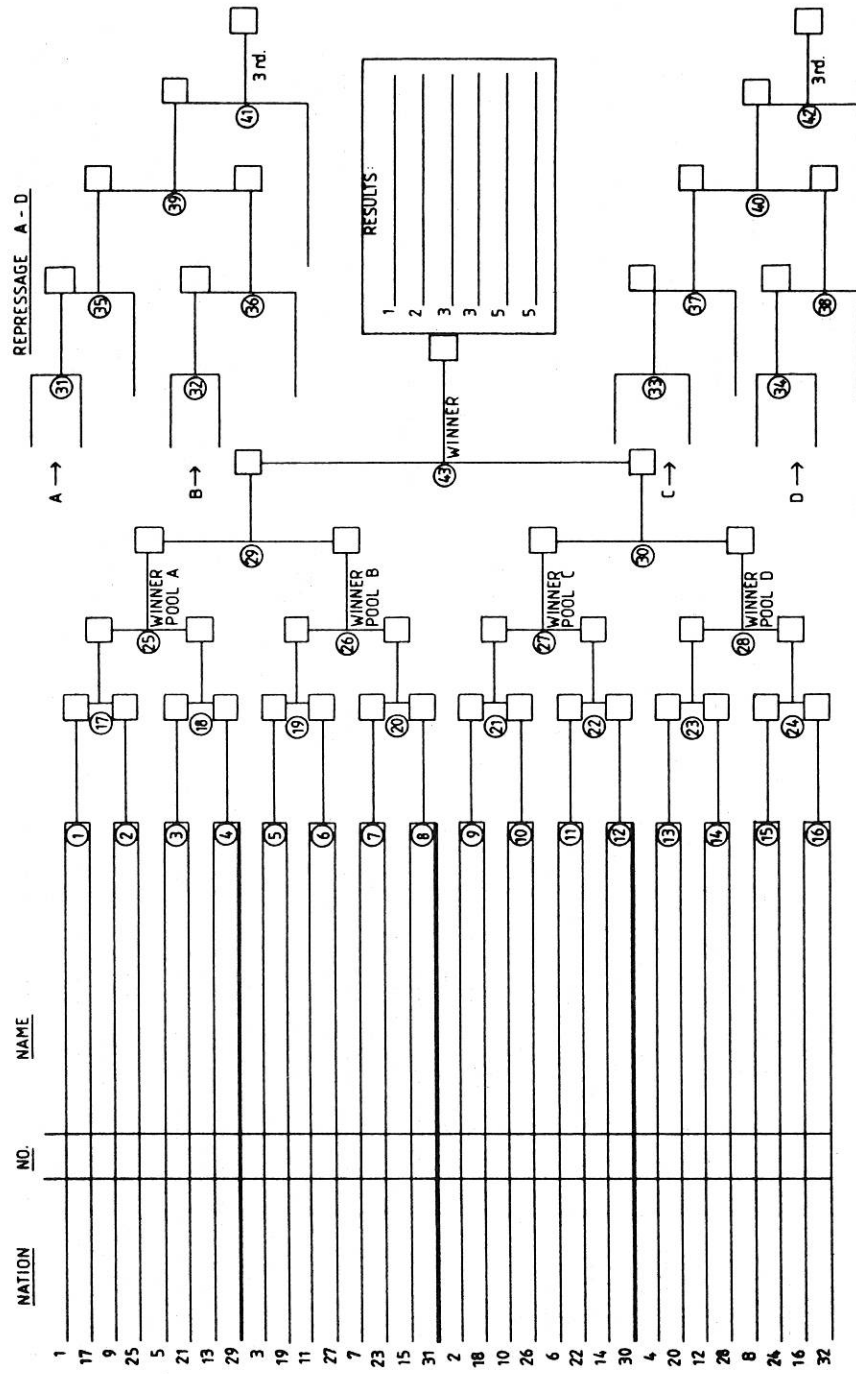
EJU EUROPEAN CHAMPIONSHIPS 1985 MEN SENIORS INDIVIDUALS, 9.-12. MAY IN HAMAR, NORWAY

DATE: \_\_\_\_\_ MAT. NO.: \_\_\_\_\_ WEIGHTCATEGORY -65 KG



EJU EUROPEAN CHAMPIONSHIPS 1985 MEN SENIORS INDIVIDUALS, 9.-12. MAY IN HAMAR, NORWAY

DATE: \_\_\_\_\_ MAT. NO.: \_\_\_\_\_ WEIGHTCATEGORY -71 KG



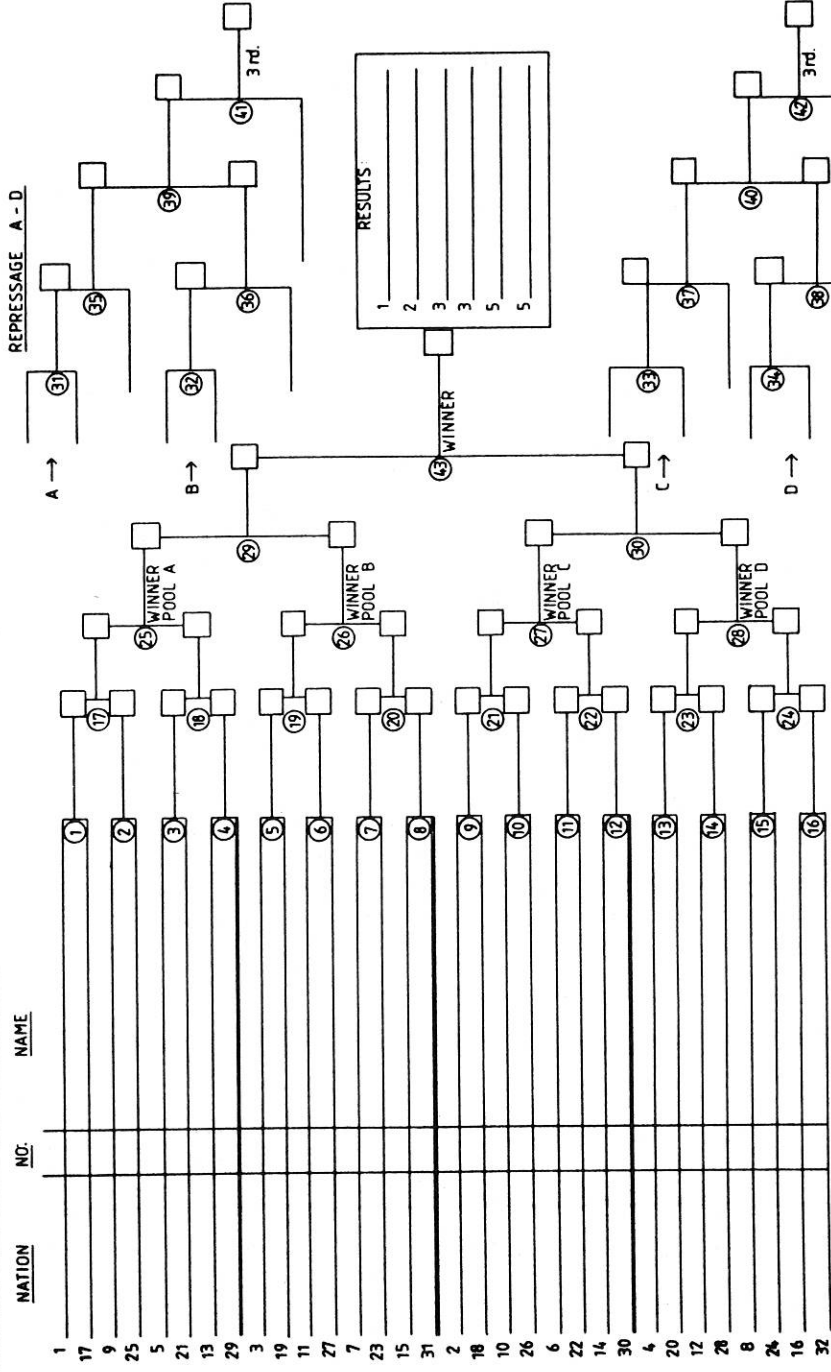
EJU EUROPEAN CHAMPIONSHIPS 1985 MEN SENIORS INDIVIDUALS, 9.-12. MAY IN HAMAR, NORWAY

DATE

MAT NO.

WEIGHTCATEGORY -78 kg

NJF



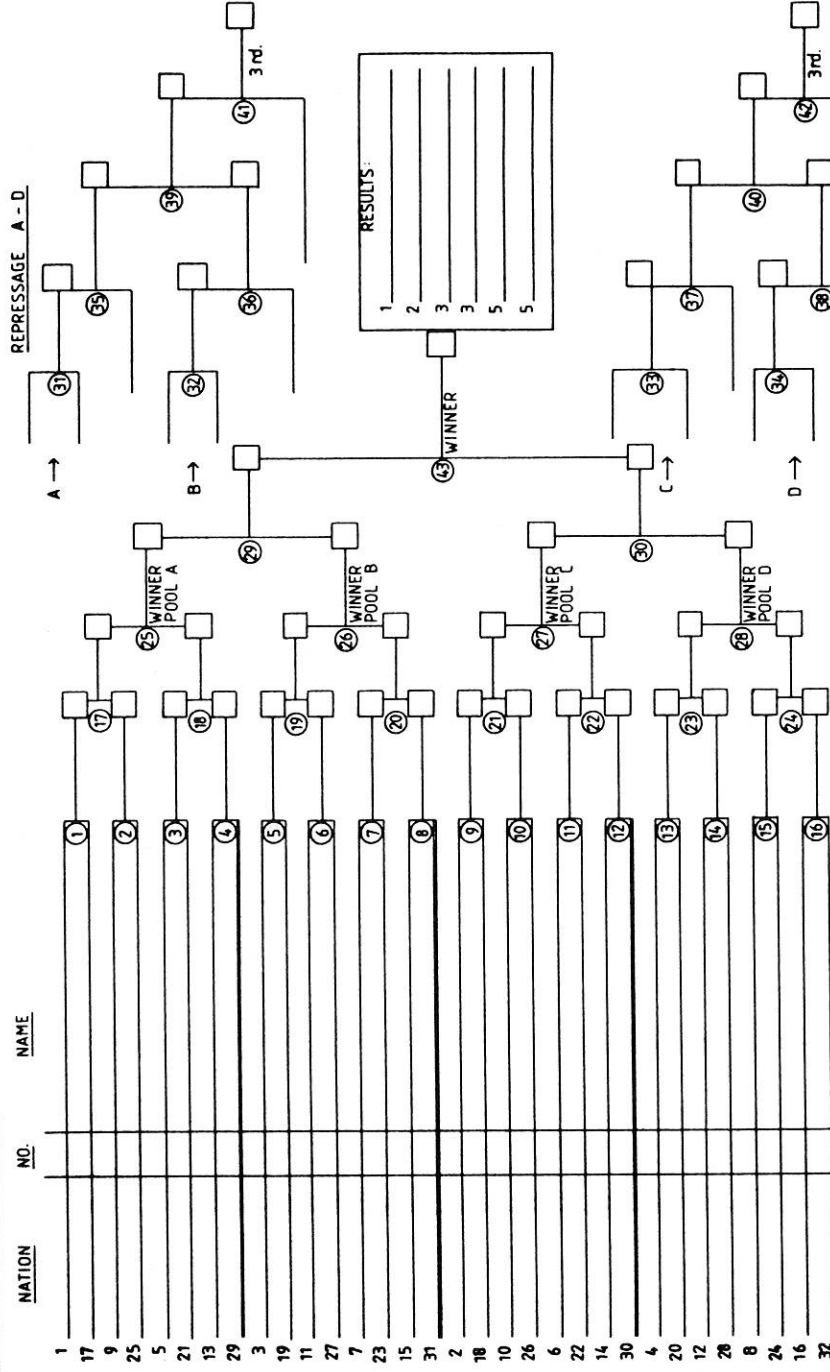
EJU EUROPEAN CHAMPIONSHIPS 1985 MEN SENIORS INDIVIDUALS, 9.-12. MAY IN HAMAR, NORWAY

DATE

MAT NO.

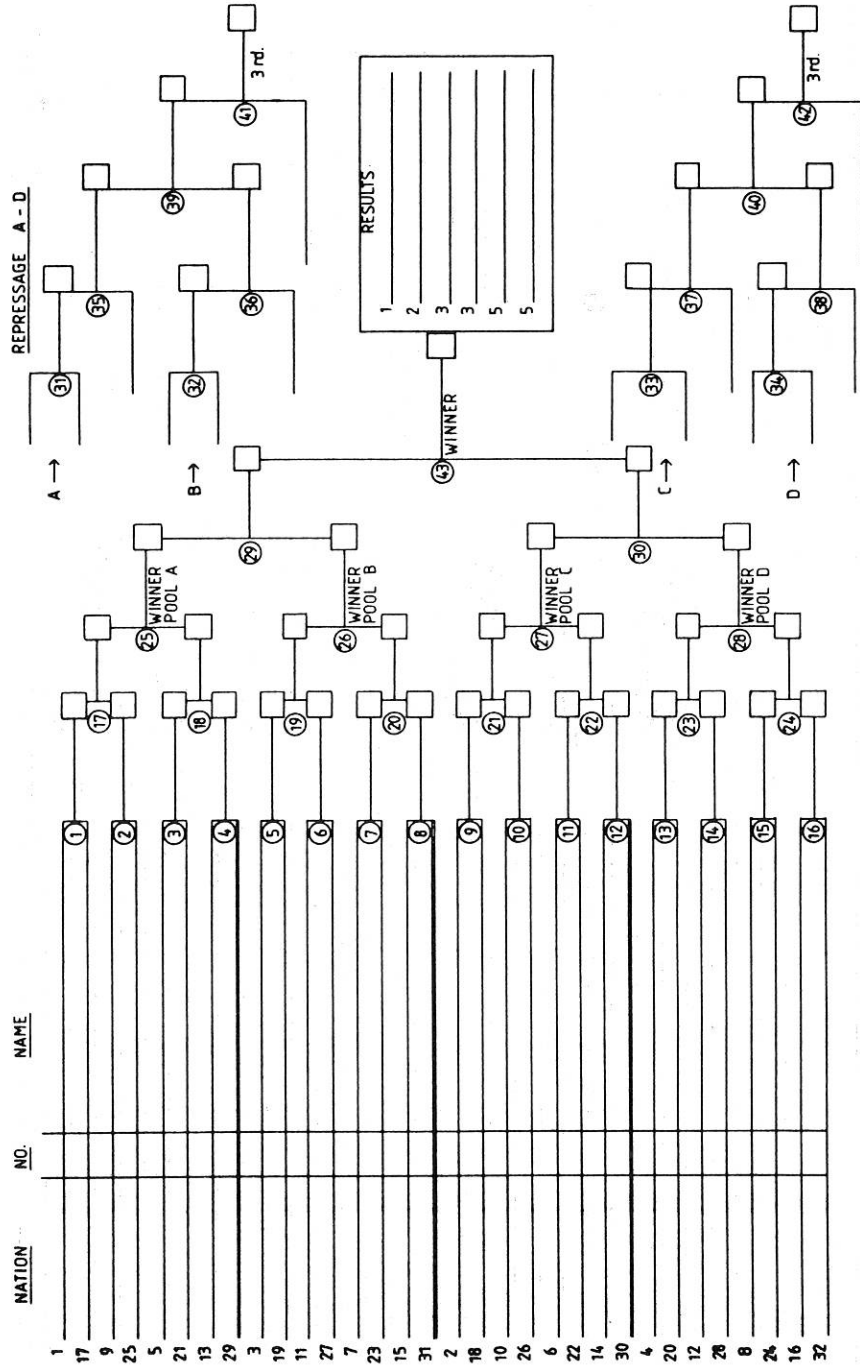
WEIGHTCATEGORY -86 kg

NJF



EUROPEAN CHAMPIONSHIPS 1985 MEN SENIORS INDIVIDUALS, 9.-12. MAY IN HAMAR, NORWAY

DATE: \_\_\_\_\_ MAT NO.: \_\_\_\_\_ WEIGHTCATEGORY: -95 kg NJF



EUROPEAN CHAMPIONSHIPS 1985 MEN SENIORS INDIVIDUALS, 9.-12. MAY IN HAMAR, NORWAY

DATE: \_\_\_\_\_ MAT NO.: \_\_\_\_\_ WEIGHTCATEGORY: +95 kg NJF

